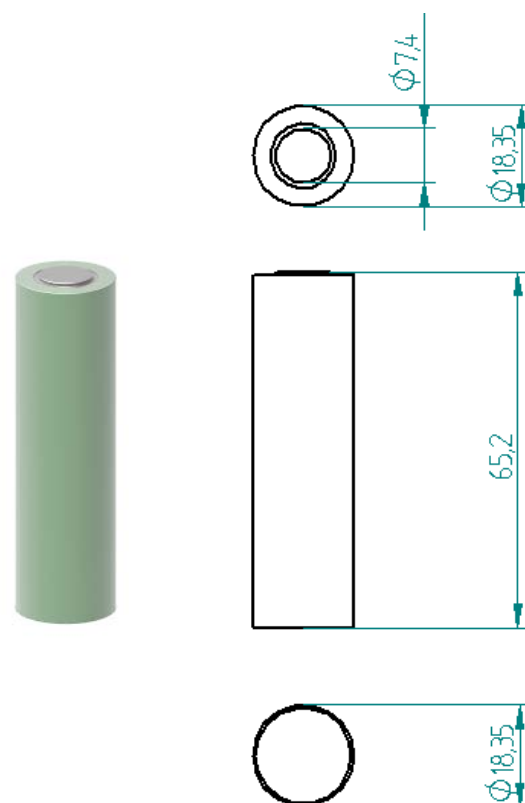


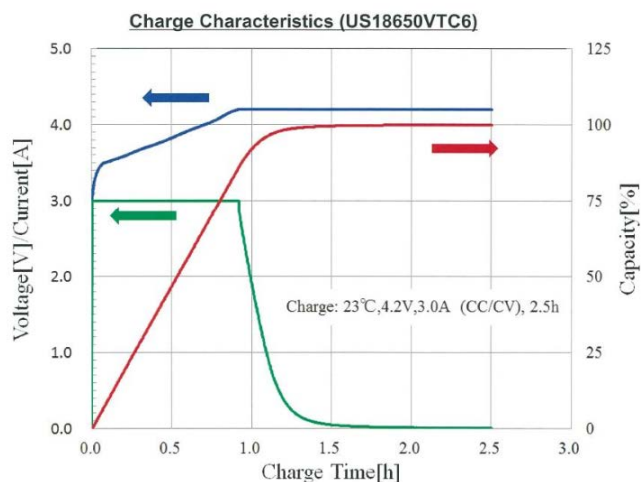
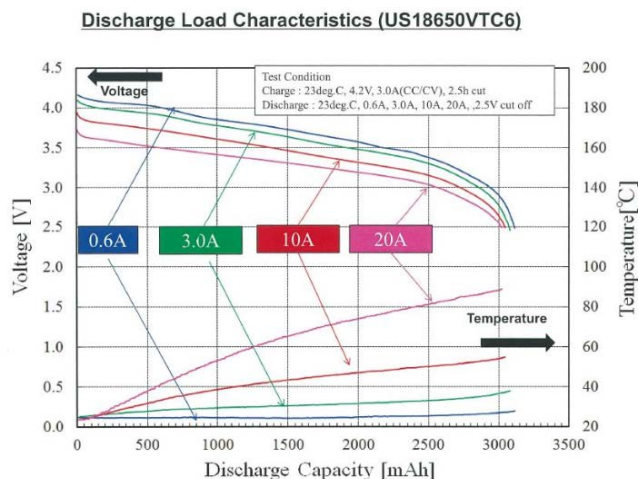
Nazwa Produktu: SONY US18650VTC6 3000mAh HP

Wymiary zewnętrzne:

Indeks katalogowy	07848
Napięcie nominalne	3.6V
Pojemność nominalna	3000mAh
Napięcie ładowania (max)	4.20V
Napięcie rozładowania (min)	2.5V
Standardowy prąd ładowania	3,0A
Prąd rozładowania max	30A
Ogniwo	US18650VTC6
Wymiary	Φ18,35x65,20mm
Waga	46,6g



Charakterystyki pracy ogniwa SONY US18650VTC6 3000mAh HP



Uwaga! Przy akumulatorach litowych należy stosować układy zabezpieczające PCB, które chronią ogniwa przed przeładowaniem, nadmiernym rozładowaniem, zwarcie oraz wydłużają żywotność ogniw.